



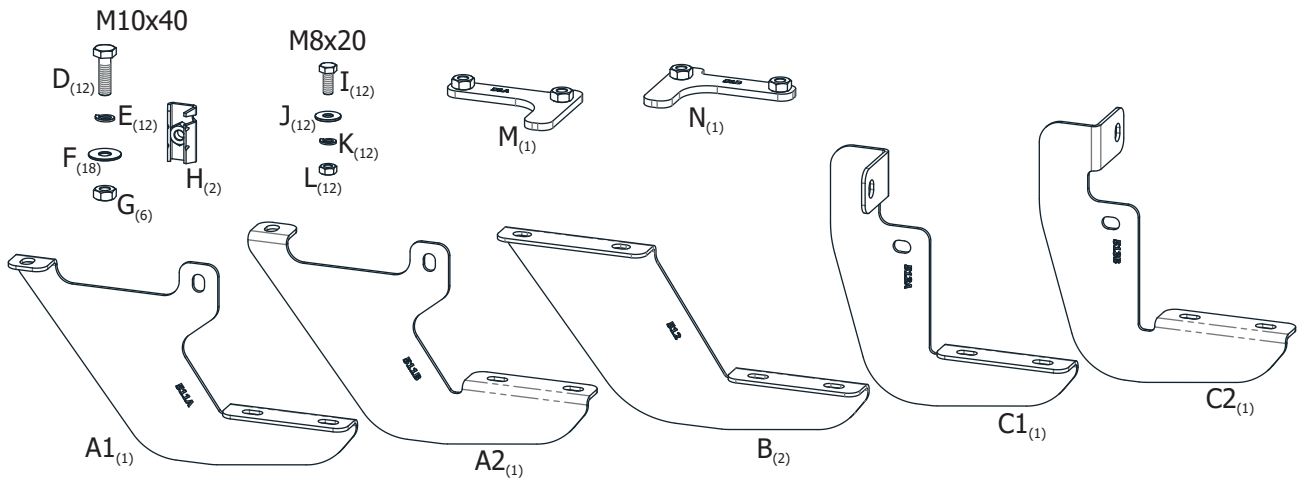
# MANUAL DE INSTALACIÓN

## Soportes Estribos SEA051

Ford Ranger Cab. Doble Mod. 2000 - 2011->

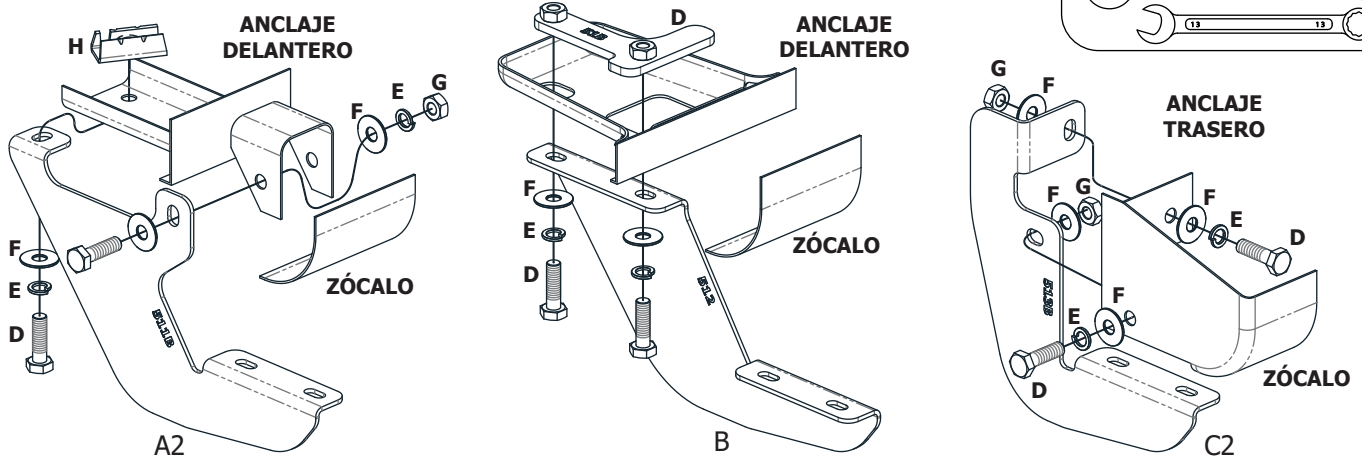
EOP000 /EOPN000 (OPTIMUS) - EIM000/EIMN000 (IMPACTUS)  
ESG000/ESGN000 (STRONG)

1



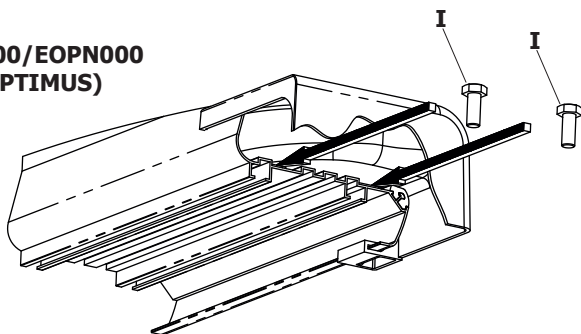
2

### LADO ACOMPAÑANTE



3

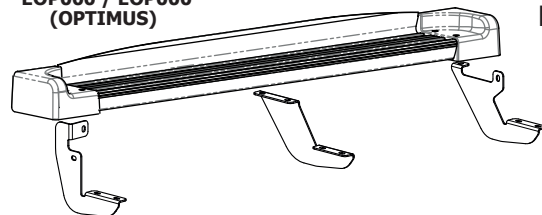
EOP000/EOPN000  
(OPTIMUS)



4

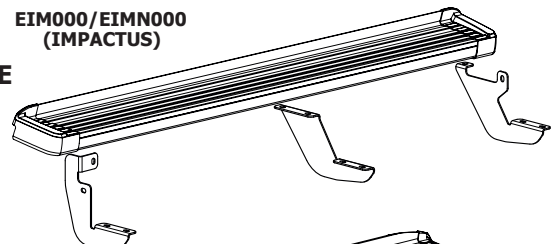
EOP000 / EOPN000  
(OPTIMUS)

FRENTE DEL  
VEHÍCULO

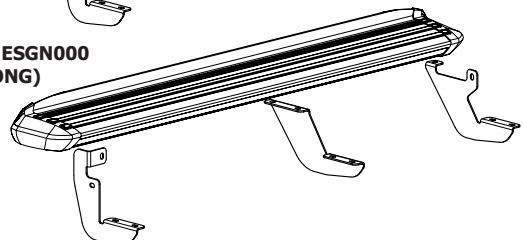


LADO  
ACOMPAÑANTE

EIM000/EIMN000  
(IMPACTUS)



ESG000/ESGN000  
(STRONG)



### Valores de apriete de tornillos

Unidades	M4	M6	M8	M10	M12	M14
Kg.m	0,3	1	2,5	5,1	8,7	14

Coefficiente de fricción:  $\mu=0,14$